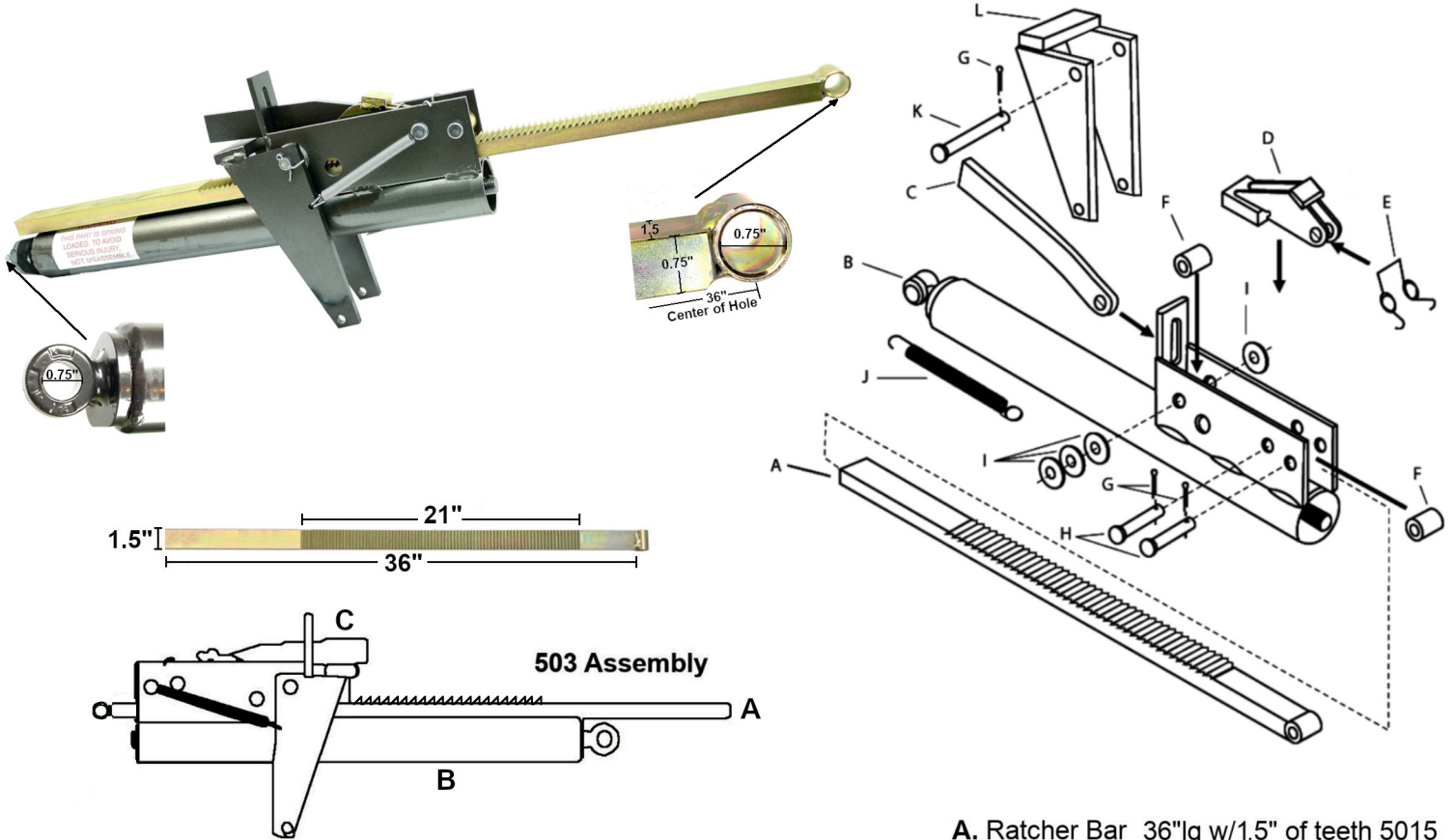


»SISTEMA DE CREMALLERA HOLD DOWN MARCA VESTIL / POWERAMP / KELLY
MOD. VESTIL 07-042-001 / POWERAMP 5775-0003 / KELLY 503.



- A. Ratchet Bar 36"lg w/1.5" of teeth 5015
- B. Housing 5018
- C. Release Handle (short) 50854
- D. Pawl 5014
- E. Torque Spring 52200
- F. Roller 52702
- G. Cotter Pin 51901
- H. Clevis Pin 52418
- I. Washer 51709
- J. Spring 52111
- K. Clevis Pin 52515
- L. Lever 5104

Part No. 503 Supplied with 5015 Bar 50854 Handle and 5104 Lever

Modelo:	Vestil 07-042-001, Poweramp 5775-0003, Kelly 503
Especificaciones:	
Tamaño de Cremallera A:	36" x 1.5" x 0.75"
Distancia Dentada de Cremallera:	21"
Tamaño del Sistema de Resorte B:	22"
Tamaño del Brazo C:	10"
Perforaciones Soporte:	3/4"Ø



CÓDIGO	SKU	MODELO	DESCRIPCIÓN
BG-00037-00	07-042-001-OEM	VESTIL	SISTEMA D/CREMALLERA HOLD DOWN

